

特性

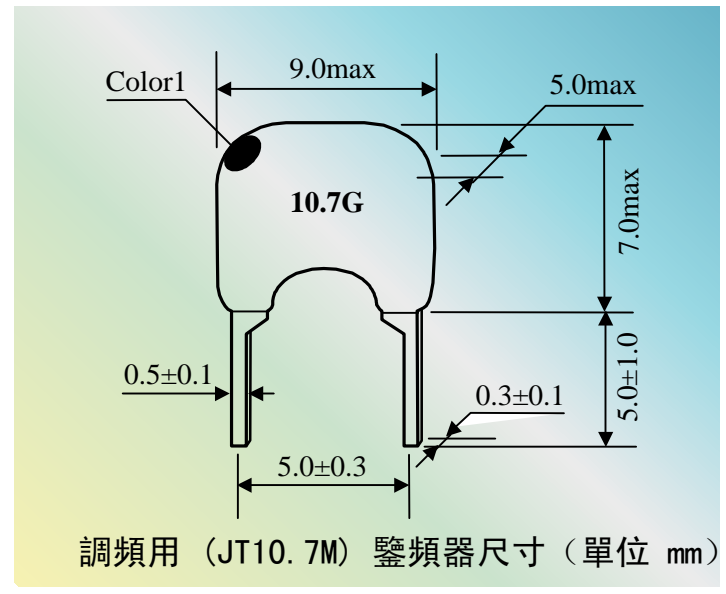
- fo 點鑿頻輸出(mv) min : 25 ~ 650 。
- 小體積尺寸 (單位 mm) : 9.0 Max. × 7.0 Max. × 5.0 Max. 。
- 多種規格可供多種 IC 搭配選擇，穩定，高靈敏度，體積小，重量輕。
- 操作溫度範圍：-20 ~ +80 (°C)，儲藏溫度範圍：-40 ~ +85 (°C)。



產品簡介

TH JT 10.7 調頻系列為免調整音頻窄帶型，搭配 IC 應用於 FM 程序檢驗，轉換頻率為有用的音頻信號。

鑿頻器是一種具有移相鑿頻特性的陶瓷濾波元件，主要用在電視機或錄像機的伴音中頻放大或解調電路中以及 FM 調頻收音機的鑿頻器電路中。它分為平衡型和微分型兩種類型，前者用于同步鑿相器作平衡式鑿頻解調，后者用于差分峰值鑿頻器作差動微分式鑿頻解調。



泰河生產陶瓷鑿頻器、貼片陶瓷濾波器、陶瓷諧振器、陶瓷陷波器等壓電陶瓷產品系列，與村田壓電陶瓷兼容，符合 RoHS 標準。提供完整壓電元器件尺寸，頻率範圍齊全，并提供產品目錄下載。

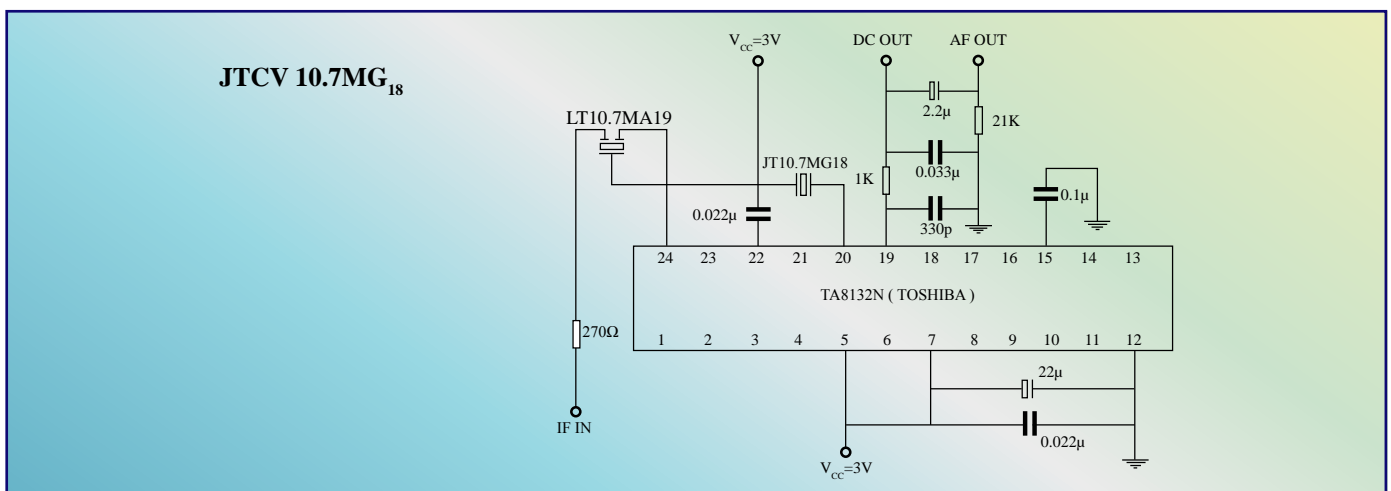
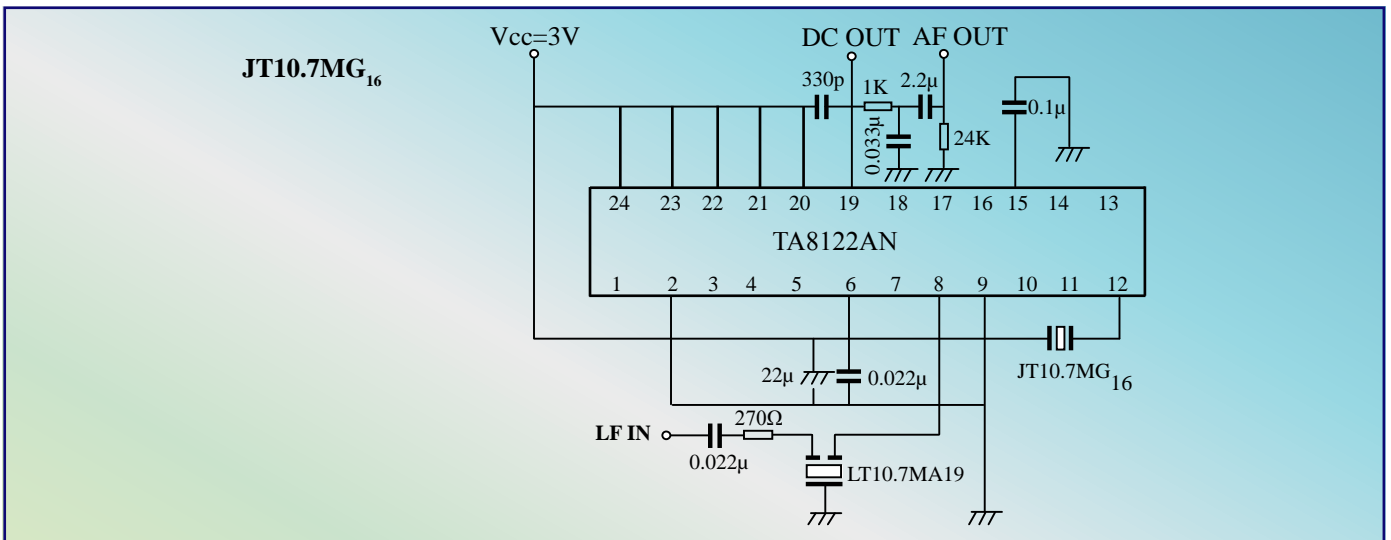
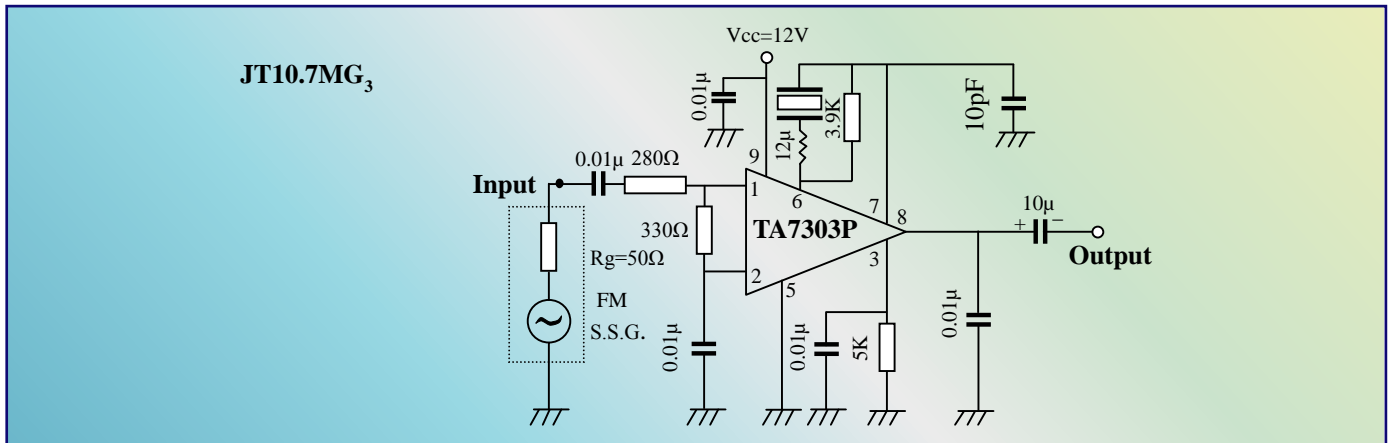
調頻用 (JT10.7M) 技術特性

型號	fo 點鑿頻輸出 (mv) min	fo 點失真度 (%) max	鑿頻輸出 3 分貝帶寬(kHz) max	適用 IC
JT10.7MG1	25	1.0	345	CX-2009,CX-20111
JT10.7MG3	650	1.0	±150	TA7303P,TA7130,μPC1028H ,A1150
JT10.7MG16	60~90	0.9	300	TA8122AN
JT10.7MG18	60~90	0.9	300	TA8132N
JT10.7MG33	45	0.7	250	TA2007
JT10.7MG80	65	1.0	300	TA2104AFN
JT10.7MG82	90	0.8	320	TA2099N
JT10.7MG92	60	1.0	300	TA2132P
JT10.7MC1	35	1.0	242	CXA1019M,CX-20091

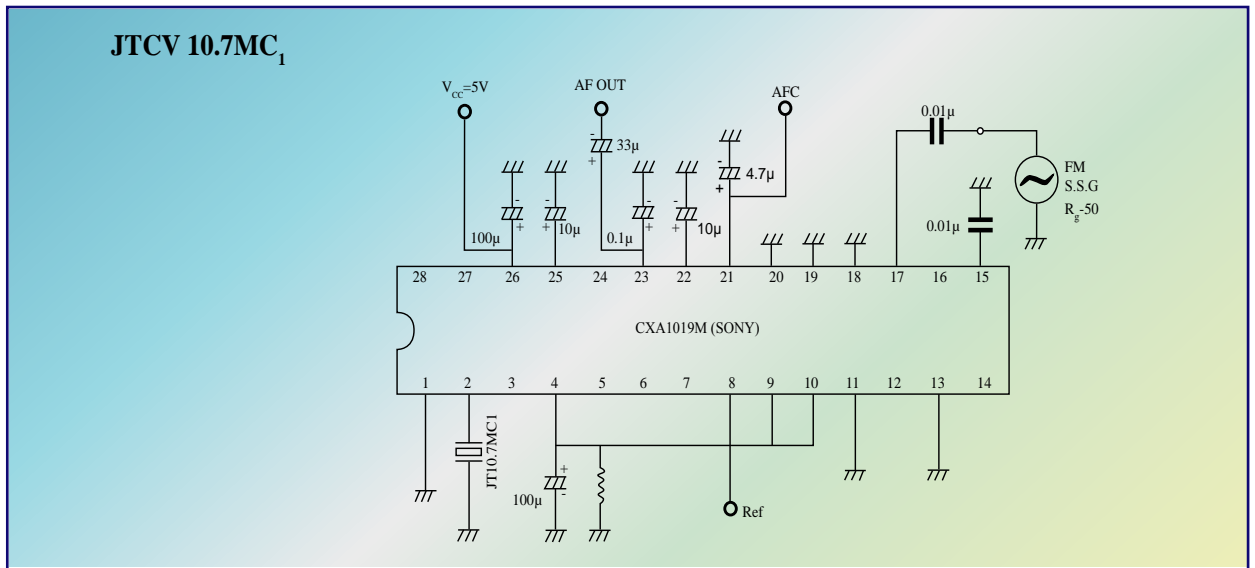
## 調頻用 (JT10.7M) 色標規格

型號	色標
D:10.64MHz±30kHz	黑
B:10.67MHz±30kHz	藍
A:10.70MHz±30kHz	紅
C:10.73MHz±30kHz	橙
E:10.76MHz±30kHz	白

## 調頻用 (JT10.7M) 測試電路



## 調頻用 (JT10.7M) 測試電路



## 調頻用 (JT10.7M) 料號標識

JT10.7MG3

A

P

①

②

③

① 型號

② 中心頻率色碼

編碼	中心頻率色碼
A	10.70MHz±30kHz
B	10.67MHz±30kHz
C	10.73MHz±30kHz
D	10.64MHz±30kHz
E	10.76MHz±30kHz

③ 包裝方式