

雾化片 规格书

型号： ϕ 20BBL-1.7

用途：适用于加湿器用的换能片。

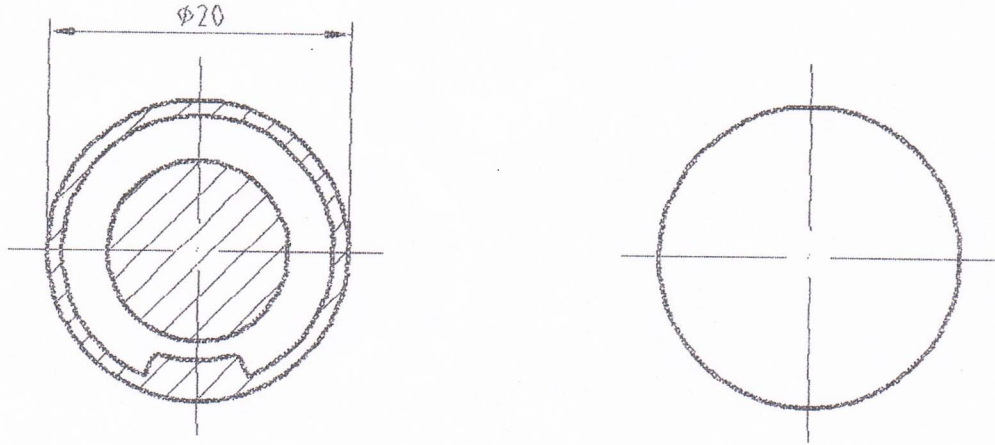
尺寸：见 2 页

性能：见 3 页

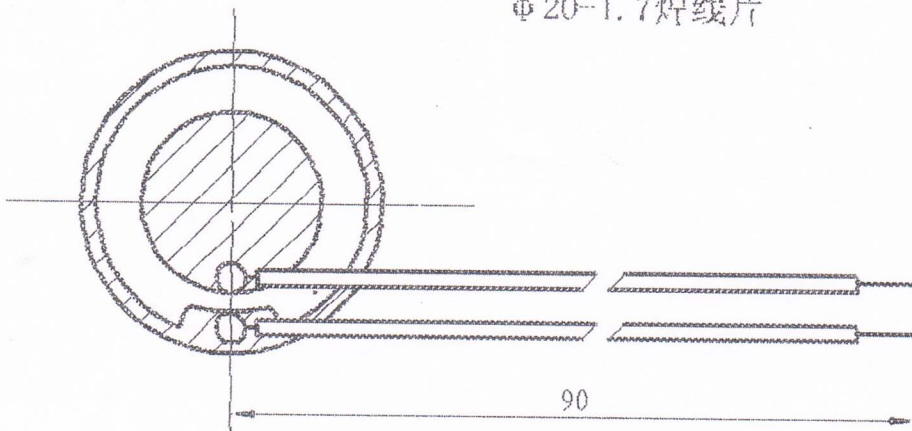
批准

深圳市泰河电子有限公司

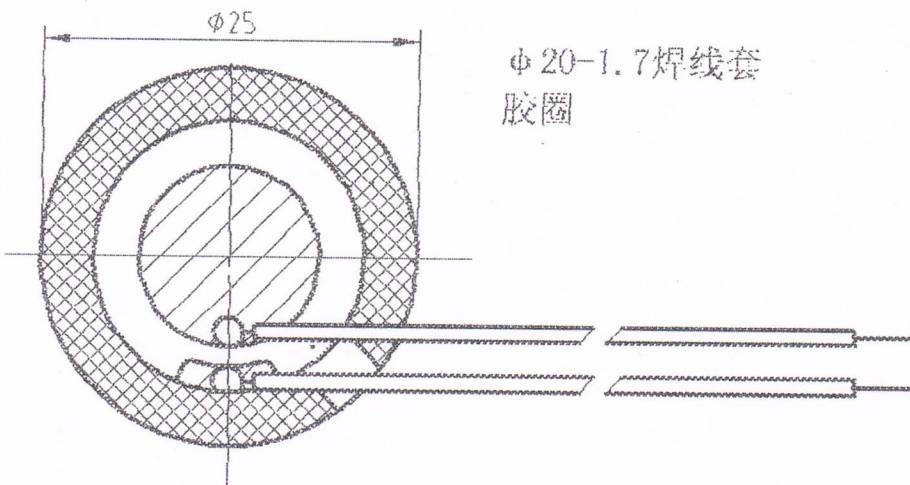
Φ 20-1.7光片



Φ 20-1.7焊线片



Φ 20-1.7焊线套
胶圈



规格	Φ 20BBL-1.7	页数	2/3
深圳市康华尔电子有限公司		编制	许晓青

1、 材料表

序号	规格	名称	数量	备注
1	φ20	硅胶圈	1	需要时用
2	φ20BBL-1.7	雾化片	1	SGS
3	1007/26#	电子线	2	SGS

2、 具体参数:

测试条件: 室温: $26\pm 1^{\circ}\text{C}$ 水温: $26\pm 1^{\circ}\text{C}$

序号	性能参数	数值	测试方法	检验方式
1	雾化量	$\geq 300\text{ml/h}$	水深: 40mm (水面距离雾化片表面) 测试时间: 接通 20W 工作电源, 测试 1 小时后水的减少。	抽检
2	寿命	$\geq 5000\text{h}$	标准线路, 38V 工作电源	抽检
3	静电容	$1700\pm 15\%\text{PF}$	LCR 电感电桥仪表测试	抽检
4	介电损耗	$\leq 0.8\%$	LCR 电感电桥仪表测试	抽检
5	谐振频率	$1.7\pm 0.05\text{MHz}$	NW1232 低频扫频仪测试 (南京制造)	全检
6	谐振阻抗	$\leq 1.0\Omega$	NW1232 低频扫频仪测试 (南京制造)	抽检
7	压电常数 D33	$\geq 300\text{C/N}$	D33 仪表测试 (北京制造)	抽检

3、 工作条件:

类 别	测 试 条 件
工作水质	饮用水、纯净水
最大工作电压	$\leq 60\text{V}$
最大工作温度	$\leq 85^{\circ}\text{C}$

型 号	φ20BBL-1.7	页 数	2/3
深圳市康华尔电子有限公司		编 制	许晓青